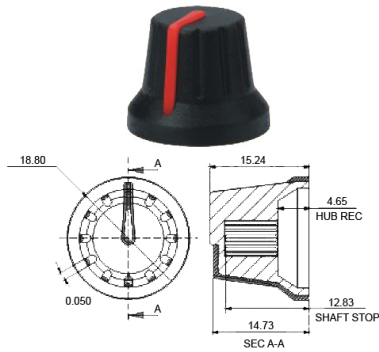
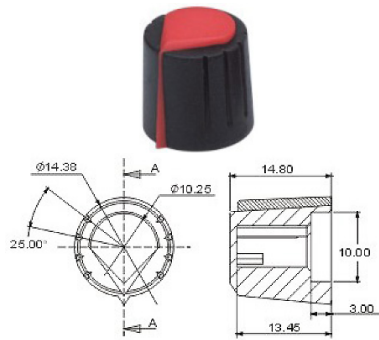


Wählen Sie aus unserem Sortiment weitere passende Drehknöpfe.
 Choose applicable knobs out of our product line.



Art.-Nr.:	49009
Material:	PP, TPR
Durchmesser (∅):	18,80 mm
Höhe / heigth:	15,24 mm
Aufnahme für Welle: shaft acceptance	∅ 6 mm, 18 Zähne / teeth
Besonderheiten: characteristics	Soft-touch Oberfläche, leicht soft touch surface, light



Art.-Nr.:	49010
Material:	PP, TPR
Durchmesser (∅):	14,38 mm
Höhe / heigth:	14,80 mm
Aufnahme für Welle: shaft acceptance	∅ 6 mm x 4,5 mm oder/or ∅ 6 mm, 18 Zähne / teeth
Besonderheiten: characteristics	Typ-D, soft-touch Oberfläche, leicht type-D, soft touch surface, light