



# Servo Potentiometer

## servo potentiometers


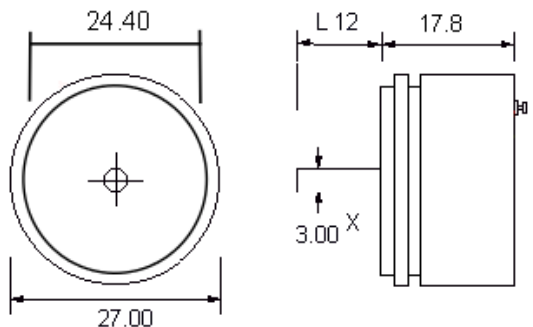
### Elektrische Daten / electrical data

Widerstände / <i>resistance range</i> :	1 kΩ - 50 kΩ
Widerstandsoleranz / <i>tolerance</i> :	± 10 %
Linearität / <i>linearity</i> :	1 % Standard
Isolationswiderstand / <i>ins. resistance</i> :	50 MΩ at 500 V DC
Dielektrische Kraft / <i>dielectric strength</i> :	1000 V rms
Temperatur Koeffizient / <i>temp. coefficient</i> :	± 200 ppm/°C


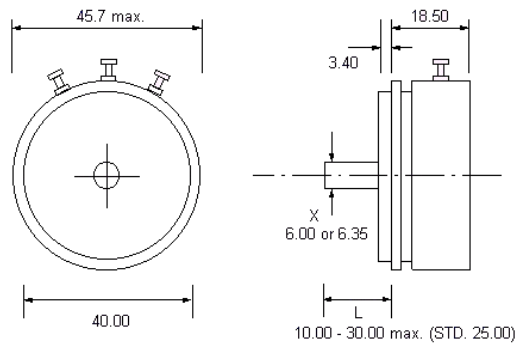
### Mechanische Daten / mechanical data

Mech. Rotation / <i>mech. rotation</i> :	360° durchgängig / <i>continuous</i>
Betätigungskraft / <i>rotation torque</i> :	10 gf.cm max.
Kontaktarmverwirbelung / <i>wiper velocity</i> :	1200°/sec max. (200rpm)
Lebensdauer / <i>life cycle</i> :	> 10 Millionen Zyklen / <i>cycles</i>
Temperaturbereich / <i>temp. range</i> :	-65°C bis +130°C

Art.-Nr.:	CP11
Verlust bei 20°C / <i>power dissipation at 20°C</i>	0,5 W
Elektr. Winkel / <i>electrical angle</i>	350°, 330°, 300°, 270°, 90°

Art.-Nr.:	CP18
Verlust bei 20°C / <i>power dissipation at 20°C</i>	3,0 W
Elektr. Winkel / <i>electrical angle</i>	350°, 90°

Art.-Nr.:	CP20
Verlust bei 20°C / <i>power dissipation at 20°C</i>	5,0 W
Elektr. Winkel / <i>electrical angle</i>	300°, 90°

