

Ausführung / construction: Mono mit Tragkäfig / single turn with bracket

Welle / shaft:  $\varnothing$  6 mm / 18 Zähne, L = 15 mm

Buchse / bushing: M7 x 0,75

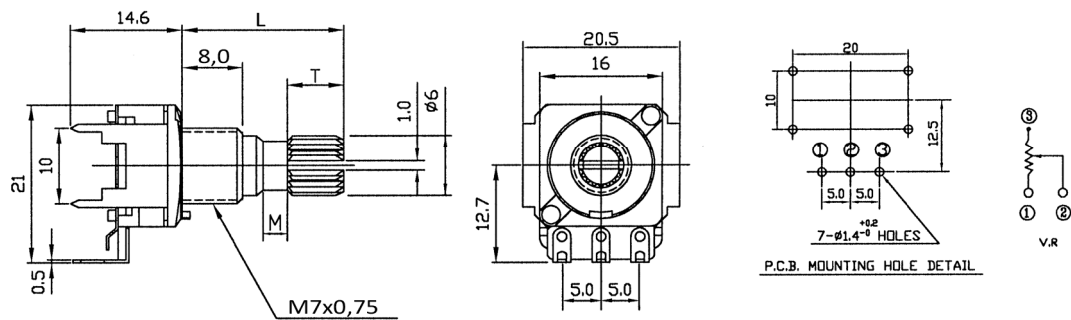
Drehbereich / rotation angle:  $270^\circ \pm 5\%$

Belastbarkeit / rated wattage: lin. 0,2 W / log 0,05 W

Printausführung / for printed circuits (PC)

Kontakte: SPCC, kalt gewalzter Stahl, vernickelt / Cold rolled steel sheets, nickel plated

## ALPHASTAT 16 63250-218XX



	Standard 63250-21800/---			Mittenrast / center click 63250-21810/---			Rast 11 / 11 clicks 63250-21820/---			Rast 41 / 41 clicks 63250-21840/---		
	lin.	poslog	neglog	lin.	poslog	neglog	lin.	poslog	neglog	lin.	poslog	neglog
<b>1 k</b>	3322			3362			3402			3442		
<b>2 k</b>		3335	3350		3375	3390		3415	3430		3455	3470
<b>2,5 k</b>	3323	3336		3363	3376		3403	3416		3443	3456	
<b>5 k</b>	3324*	3337	3352	3364	3377	3392	3404	3417	3432	3444	3457	3472
<b>10 k</b>	3325	3338	3353	3365	3378	3393	3405	3418	3433	3445	3458	3473
<b>25 k</b>	3326	3339		3366	3379		3406	3419		3446	3459	
<b>50 k</b>	3327	3340	3355	3367	3380	3395	3407	3420	3435	3447	3460	3475
<b>100 k</b>	3328	3341	3356	3368	3381	3396	3408	3421	3436	3448	3461	3476
<b>250 k</b>	3329	3342		3369	3382		3409	3422		3449	3462	
<b>500 k</b>	3330	3343		3370	3383		3410	3423		3450	3463	
<b>1 M</b>	3331	3344		3371	3384		3411	3424		3451	3464	

\* lagermäßige Ausführungen (unverbindlich) \\ \* in stock (non-binding)